

SÉRIE SILVER LINE



INFORMATIONS GÉNÉRALES

Pompes immergées

Les pompes immergées C.R.I. sont le produit de l'expérience et du savoir-faire acquis sur plus de cinquante années d'existence. Ces produits sont conçus à la perfection, avec le plus grand soin, et sont soumis à des contrôles qualité rigoureux à tous les stades de fabrication afin de garantir un service irréprochable.

Description : Les hydrauliques 3" et 4" série Silverline de C.R.I. sont construites avec des turbines, diffuseurs et clapets anti-retour intégrés thermoplastiques. Tous les composants essentiels de ces hydrauliques sont en thermoplastique résistant à la corrosion et l'arbre est en inox 304/431. La conception optimisée des turbines et des diffuseurs permet d'obtenir le meilleur rendement hydraulique possible.

Les hydrauliques doivent être assemblées avec des moteurs électriques immergés. Le clapet anti-retour intégré empêche le reflux et réduit le risque de coup de bélier. Tous les accouplements des hydrauliques et des moteurs sont conformes aux normes NEMA.

Les hydrauliques C.R.I. peuvent être assemblées avec des moteurs C.R.I. de type « W » (Bain d'eau rebobinable), « R » (Encapsulé Résine) et « L » (Bain d'huile) ou tout autre moteur respectant la norme NEMA de la série « W ».

Caractéristiques :

- Meilleure longévité
- Très haut rendement
- La conception à turbine flottante évite les colmatages par le sable
- Démontage et réparation faciles
- Construction rigide
- Longévité élevée
- Résistance aux poussées axiales
- Accouplements selon la norme NEMA (4")
- Roulements lubrifiés pour résister à l'érosion de l'eau.

Domaines d'utilisation - Alimentation en eau : Résidentielle, irrigation, Alimentation en eau civile, Fontaines, Alimentation en eau industrielle, Alimentation en eau collective, Lutte contre l'incendie, Surpression, Jardins, Système d'aspersion.



INFORMATIONS GÉNÉRALES

Liquides pompés

Eau propre, non agressive, non explosive, claire, froide et douce sans abrasifs, particules pleines ou fibre ayant les caractéristiques suivantes.

a)	Température	33 °C (max.)
b)	Teneur en sable admissible	100 g/m ³
c)	Densité d'ions de chlore	500 ppm (max.)
d)	Solides admissible	3000 ppm (max.)
e)	Densité	1.004 (max.)
f)	Dureté (eau potable)	300 (max.)
g)	Viscosité	1.75 x 10 ⁶ m ² /sec (max.)
h)	Turbidité	50 ppm silica scale(max.)
i)	pH	6.5 to 8.5

Limites De Fonctionnement De La Pompe		
Diamètre nominal		4"(100mm)
Plage de puissance		0.37 - 7.5 kW
Vitesse		2900 rpm
Plage de refoulement	m ³ /h	0.75 - 24
	l/s	0.20 - 6.66
Plage de hauteur totale	m	4.0 - 250
	ft	13.0 - 820
Dimension de la sortie en pouces		1¼, 1½ & 2

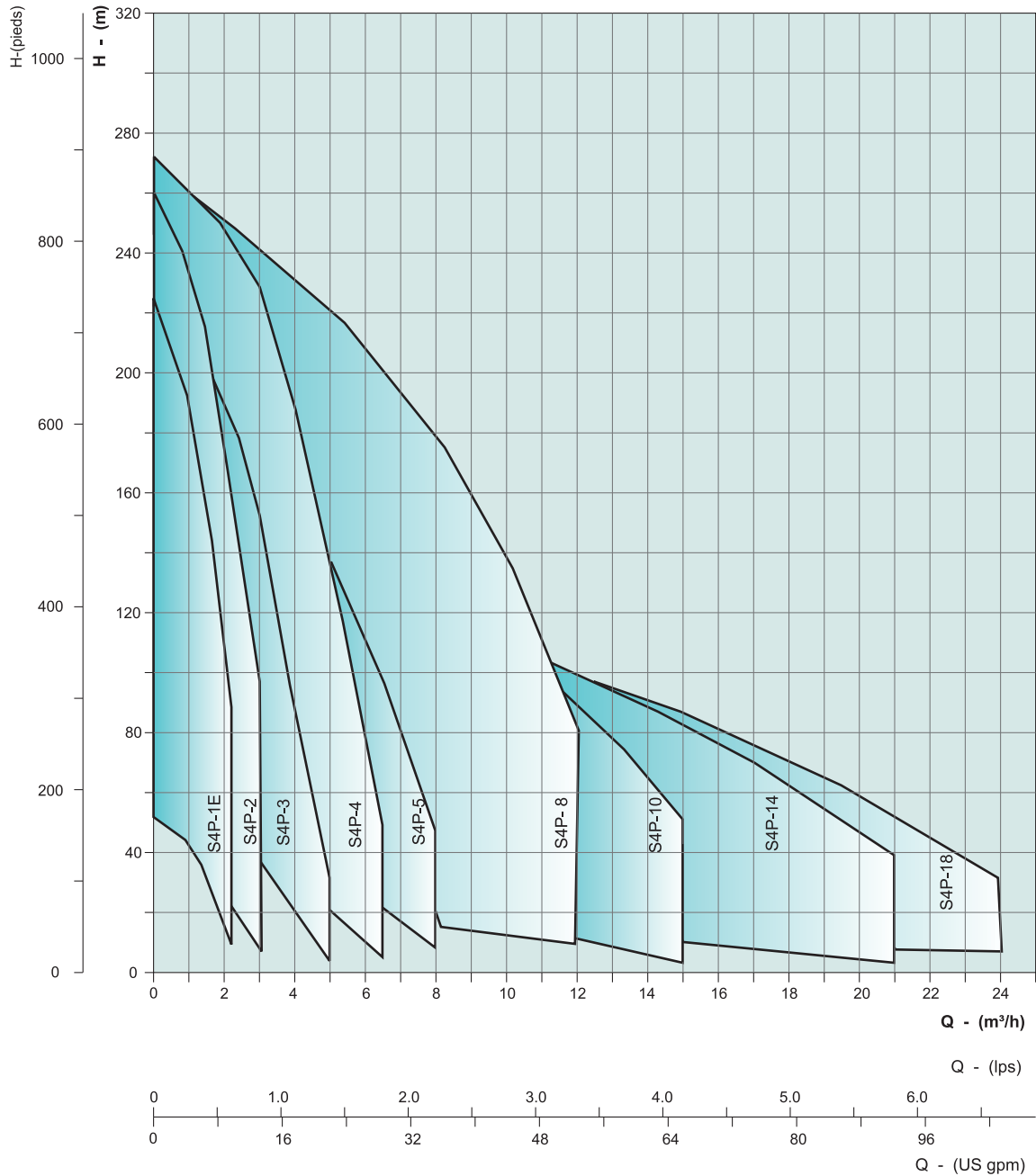
Température maximale du liquide pompé

Moteur	Débit de refroidissement minimum le long du Moteur	Installation Verticale	Angle Minimum d'installation horizontale 30°
4"	0.15 m/s	33 °C	33 °C

Pression de fonctionnement maximum	
Pompe immergée 4"	2.5 Mpa (25 bar)

INFORMATIONS GÉNÉRALES

Courbes de performances de groupe - 4 "



INFORMATIONS GÉNÉRALES

Matériaux de construction

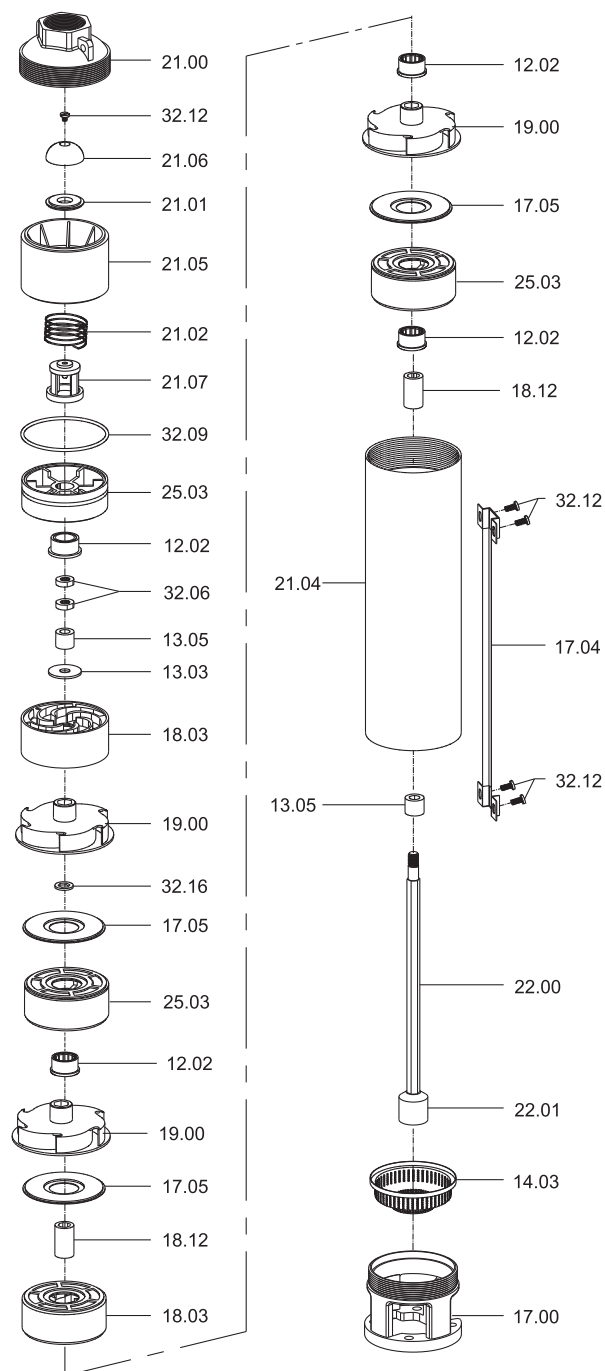
NOM DE LA PIÈCE	Référence	NOMINAL DIA. 4"
		TYPE - P
CORPS DE CLAPET ANTI RETOUR	21.00	INOX 304
VANNE ANTI-RETOUR	21.06	DELFIN
SIÈGE DE CLAPET ANTI RETOUR	21.01	NBR
COQUE EXTERNE	21.04	INOX 304
TURBINE	19.00	NORYL* / DELFIN/ LEXAN**
CHAMBRE DE DIFFUSEUR	18.03	LEXAN** / NORYL*
BAGUE D'ARRÊT	13.03	INOX 304
ROULEMENT INTERMÉDIAIRE (DOUILLE/BAGUE)	12.02	INOX 304 / NBR/ BRONZE
RACCORD D'ASPIRATION	17.00	INOX 304
CRÉPINE D'ADMISSION	14.03	INOX 304
ARBRE DE POMPE HEXAGONAL	22.00	INOX 304
PROTECTION DE CÂBLE	22.01	INOX 304
CANNELURES DE COUPLAGE	17.04	INOX 329

DELFIN est marque commerciale déposée de Dupont.

*NORYL et ** LEXAN sont des marques commerciales déposées de G.E. Plastics.

INFORMATIONS GÉNÉRALES

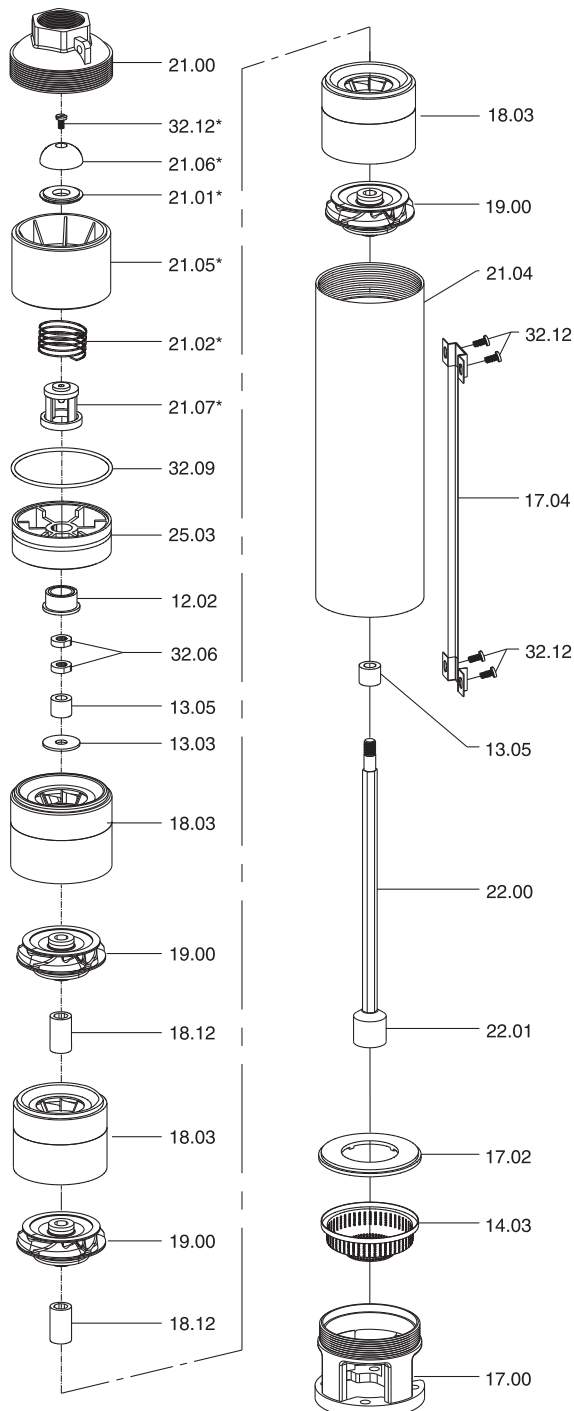
Vue éclatée de pompe S4P de 1 à 5 m³/h



Référence	Nom de la pièce
12.02	Bague - LTB
13.03	Coussinet contre-axial
13.05	Entretoise
14.03	Crépine
17.00	Corps d'aspiration
17.04	Protège câble
17.05	Couvercle diffuseur
18.03	Diffuseur
18.12	Entretoise
19.00	Turbine/Roue
21.00	Chambre de refoulement
21.01	Siège clapet
21.02	Ressort clapet
21.04	Carcasse/Corps de pompe
21.05	Support clapet
21.06	Clapet
21.07	Clapet inférieur
22.00	Arbre de pompe
22.01	Accouplement moteur
25.03	Diffuseur intermédiaire
32.06	Écrou de blocage
32.09	Joint torique
32.12	Vis
32.16	Rondelle

INFORMATIONS GÉNÉRALES

Vue éclatée de pompe S4P - 10 & 14m³/h

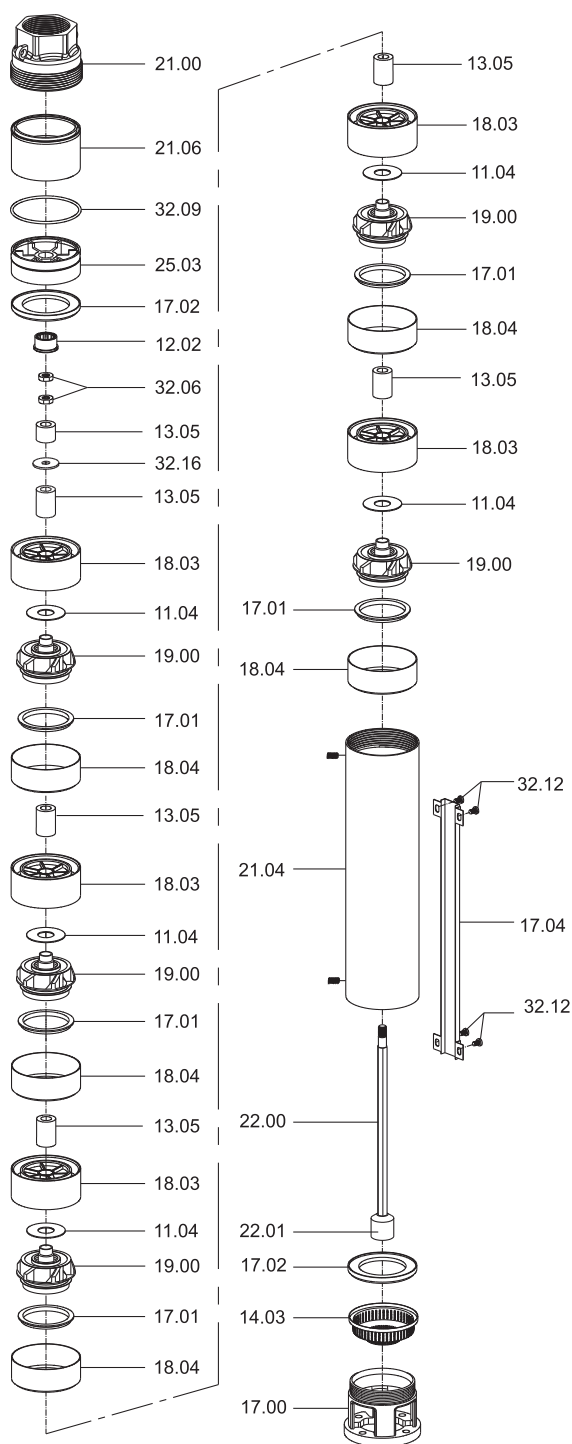


Référence	Nom de la pièce
12.02	Bague - LTB
13.03	Coussinet contre-axial
13.05	Entretoise
14.03	Crépine
17.00	Corps d'aspiration
17.02	Plateau chambre d'aspiration
17.04	Protège câble
18.03	Diffuseur
18.12	Entretoise
19.00	Turbine/Roue
21.00	Chambre de refoulement
21.01*	Siège clapet
21.02*	Ressort valve
21.04*	Carcasse/Corps de pompe
21.05*	Support clapet
21.06*	Clapet
21.07*	Clapet inférieur
22.00	Arbre de pompe
22.01	Accouplement moteur
25.03	Diffuseur intermédiaire
32.06	Écrou de blocage
32.09	Joint torique
32.12	Vis

* Seulement applicable pour les motèles S4P-10.

INFORMATIONS GÉNÉRALES

Vue éclatée de pompe S4P - 18m³/h



Référence	Nom de la pièce
11.04	Rondelle téflon
12.02	Bague - LTB
13.05	Entretoise
14.03	Crépine
17.00	Corps d'aspiration
17.01	Bague d' usure
17.02	Plateau chambre d'aspiration
17.04	Protège câble
18.03	Diffuseur
18.04	Carcasse/Corps de diffuseur
18.12	Entretoise
19.00	Turbine/Roue
21.00	Chambre de refoulement
21.04	Carcasse/Corps de pompe
21.06	Clapet
22.00	Arbre de pompe
22.01	Accouplement moteur
25.03	Diffuseur intermédiaire
32.06	Écrou de blocage
32.09	Joint torique
32.12	Vis
32.16	Rondelle

SÉRIE SILVER LINE

MODÈLE À TURBINE FLOTTANTE

Diamètre nominal : **4"**

Débit nominal : **1.5m³/h**

Dimension de sortie : **1 1/4"**

Courbes de Performances

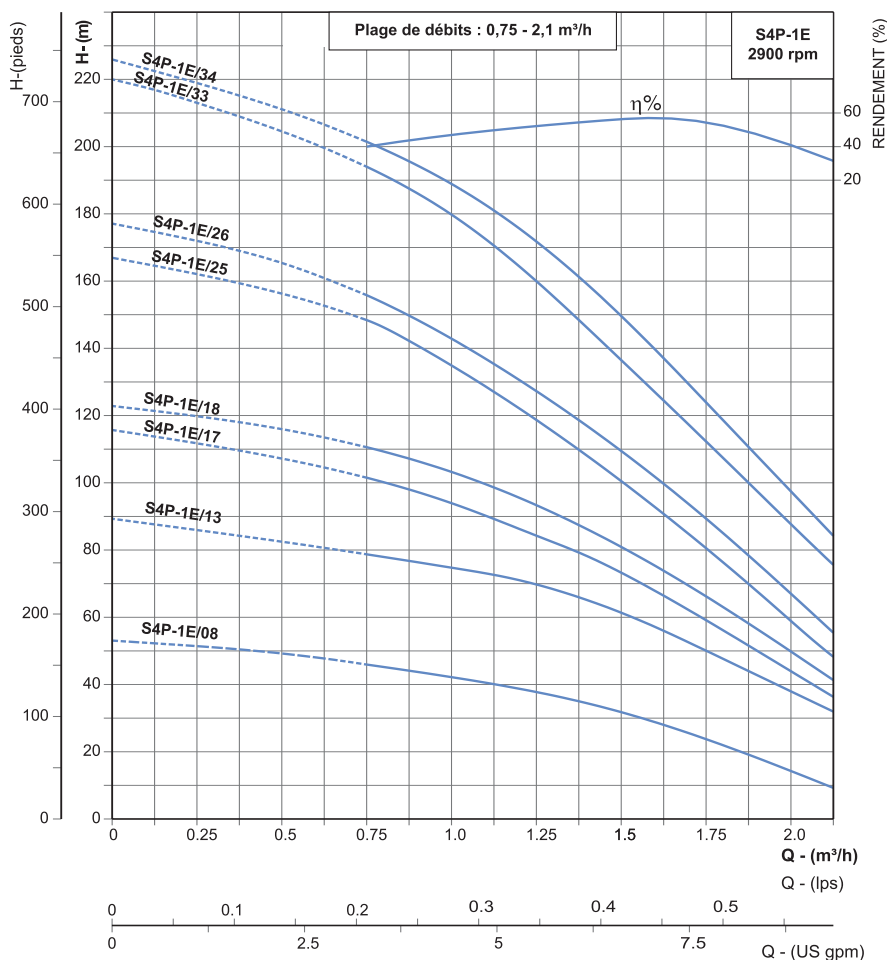


Tableau de Performances

MODÈLE DE POMPE	PUISSANCE DE MOTEUR		lps	0	0.20	0.27	0.34	0.41	0.48	0.55	Dimensions (mm) H2	Poids (kg)
	kW	HP										
S4P-1E/08	0.37	0.5	HAUTEUR MANOMÉTRIQUE TOTALE EN MÈTRES - (COLONNE D'EAU)	0	0.75	1.0	1.25	1.50	1.75	2.0	414	3.10
S4P-1E/13	0.55	0.75		54	46	42	38	32	24	15	524	3.84
S4P-1E/17	0.75	1		89	78	75	70	61	50	38	654	6.15
S4P-1E/18	0.75	1		116	101	94	84	73	59	43	679	6.63
S4P-1E/25	1.1	1.5		122	111	102	93	81	67	49	860	7.98
S4P-1E/26	1.1	1.5		166	148	135	118	101	81	59	882	8.19
S4P-1E/33	1.5	2		177	156	143	127	109	89	68	1036	9.66
S4P-1E/34	1.5	2		220	199	179	160	136	112	88	1058	9.66
			226	202	188	172	149	124	98			9.87

Consultez les informations générales sur les conditions de courbe de performances et sur d'autres détails. Tolérance de la courbe selon ISO : 9906, annexe A. En raison des développements constants, les informations/descriptions/spécifications/illustrations sont susceptibles d'être modifiées sans préavis.

SÉRIE SILVER LINE

MODÈLE À TURBINE FLOTTANTE

Diamètre nominal : **4"**

Débit nominal : **2m³/h**

Dimension de sortie : **1 1/4"**

Courbes de Performances

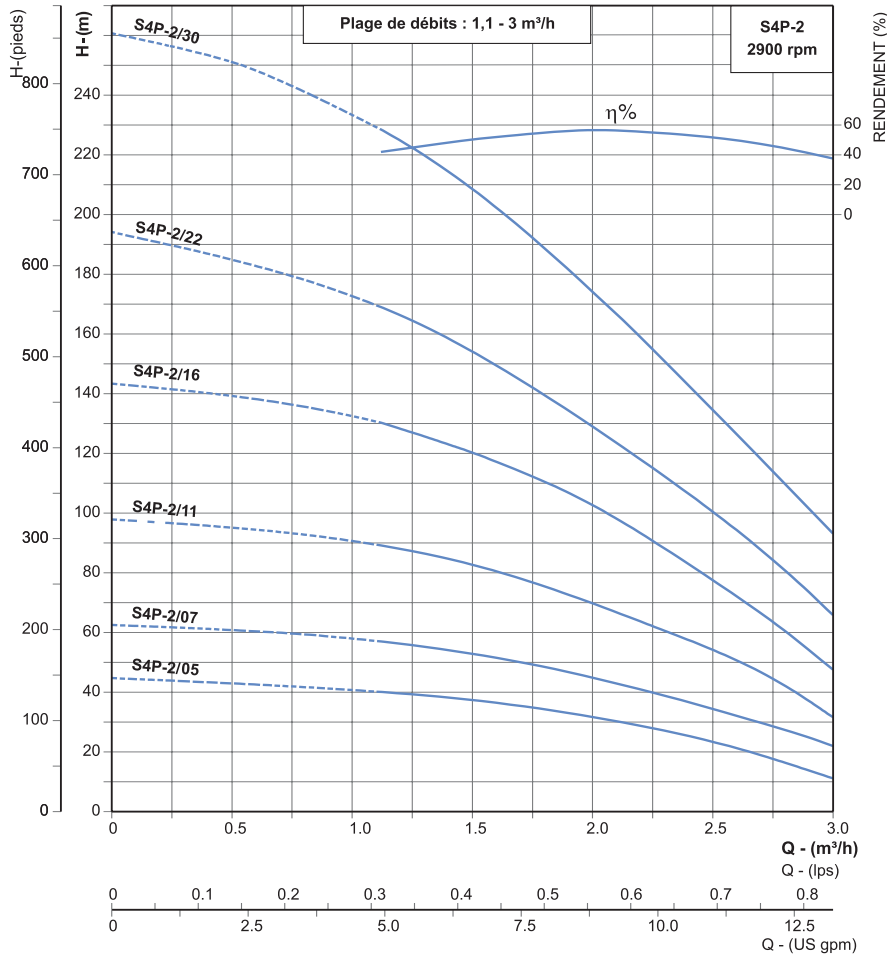


Tableau de Performances

MODÈLE DE POMPE	PUISSANCE DE MOTEUR		lps	0	0.27	0.41	0.55	0.69	0.83	Dimensions (mm) H ₂	Poids (kg)
	kW	HP									
S4P-2/05	0.37	0.5	HAUTEUR MANOMÉTRIQUE TOTALE EN MÈTRES - (COLONNE D'EAU)	0	1.0	1.5	2.0	2.5	3.0	354	2.67
S4P-2/07	0.55	0.75		44	40	38	31	25	13	400	2.98
S4P-2/11	0.75	1		62	59	52	45	34	22	493	3.59
S4P-2/16	1.1	1.5		98	90	82	70	53	35	651	6.05
S4P-2/22	1.5	2		143	131	119	100	78	48	790	7.35
S4P-2/30	2.2	3		194	172	153	129	100	65	1006	9.24
				260	232	209	172	135	92		

Consultez les informations générales sur les conditions de courbe de performances et sur d'autres détails. Tolérance de la courbe selon ISO : 9906, annexe A. En raison des développements constants, les informations/descriptions/spécifications/illustrations sont susceptibles d'être modifiées sans préavis.

SÉRIE SILVER LINE

MODÈLE À TURBINE FLOTTANTE

Diamètre nominal : **4"**

Débit nominal : **3m³/h**

Dimension de sortie : **1 1/4"**

Courbes de Performances

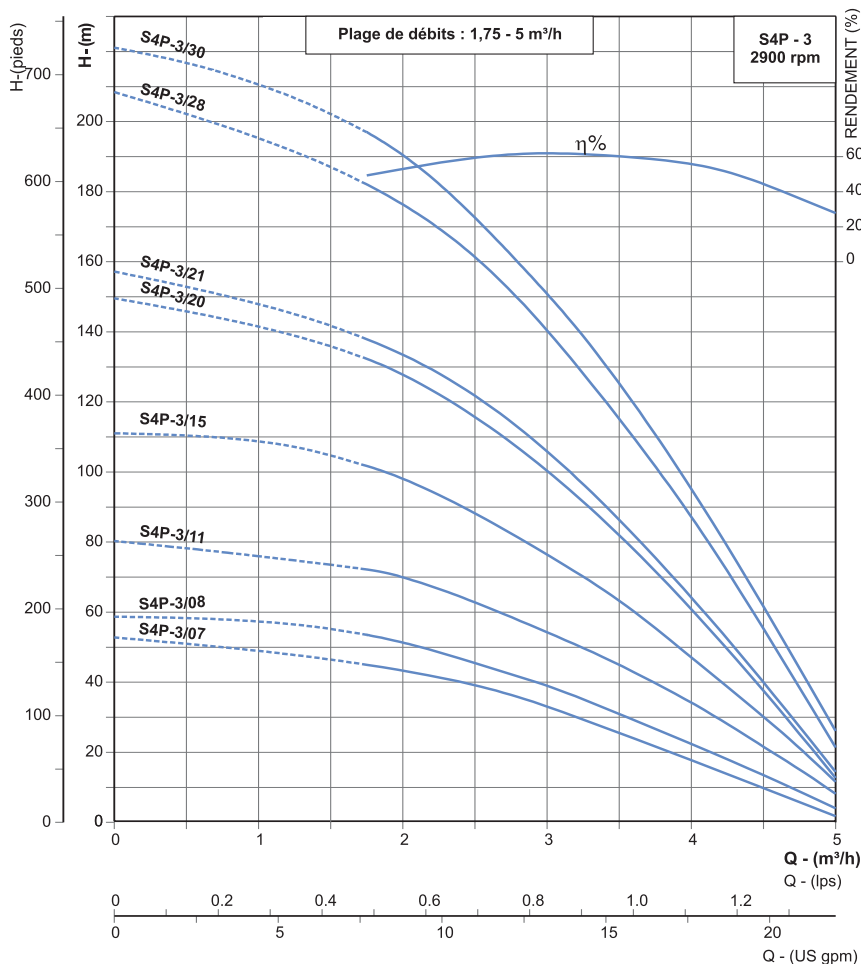


Tableau de Performances

MODÈLE DE POMPE	PUISSANCE DE MOTEUR		lps m ³ /h	0	0.55	0.69	0.83	0.97	1.11	1.25	Dimensions (mm) H2	Poids (kg)
	kW	HP		0	2.0	2.5	3.0	3.5	4.0	4.5		
S4P-3/07	0.55	0.75	HAUTEUR MANOMÉTRIQUE TOTALE EN MÈTRES - (COLONNE D'EAU)	52	42	38	33	26	18	10	426	2.38
S4P-3/08	0.55	0.75		59	52	45	39	31	22	13	453	2.72
S4P-3/11	0.75	1		80	70	62	54	45	34	22	533	3.74
S4P-3/15	1.1	1.5		111	98	88	77	63	48	30	671	5.10
S4P-3/20	1.5	2		150	128	116	101	82	61	38	818	6.80
S4P-3/21	1.5	2		157	133	121	107	86	63	40	844	7.14
S4P-3/28	2.2	3		208	177	161	141	115	88	55	1063	9.52
S4P-3/30	2.2	3		221	190	172	151	125	96	62	1117	10.20

Consultez les informations générales sur les conditions de courbe de performances et sur d'autres détails. Tolérance de la courbe selon ISO : 9906, annexe A. En raison des développements constants, les informations/descriptions/spécifications/illustrations sont susceptibles d'être modifiées sans préavis.

SÉRIE SILVER LINE

MODÈLE À TURBINE FLOTTANTE

Diamètre nominal : **4"**

Débit nominal : **4m³/h**

Dimension de sortie : **1 1/4"**

Courbes de Performances

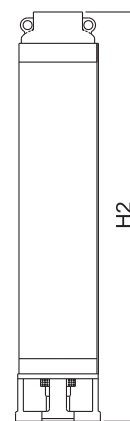
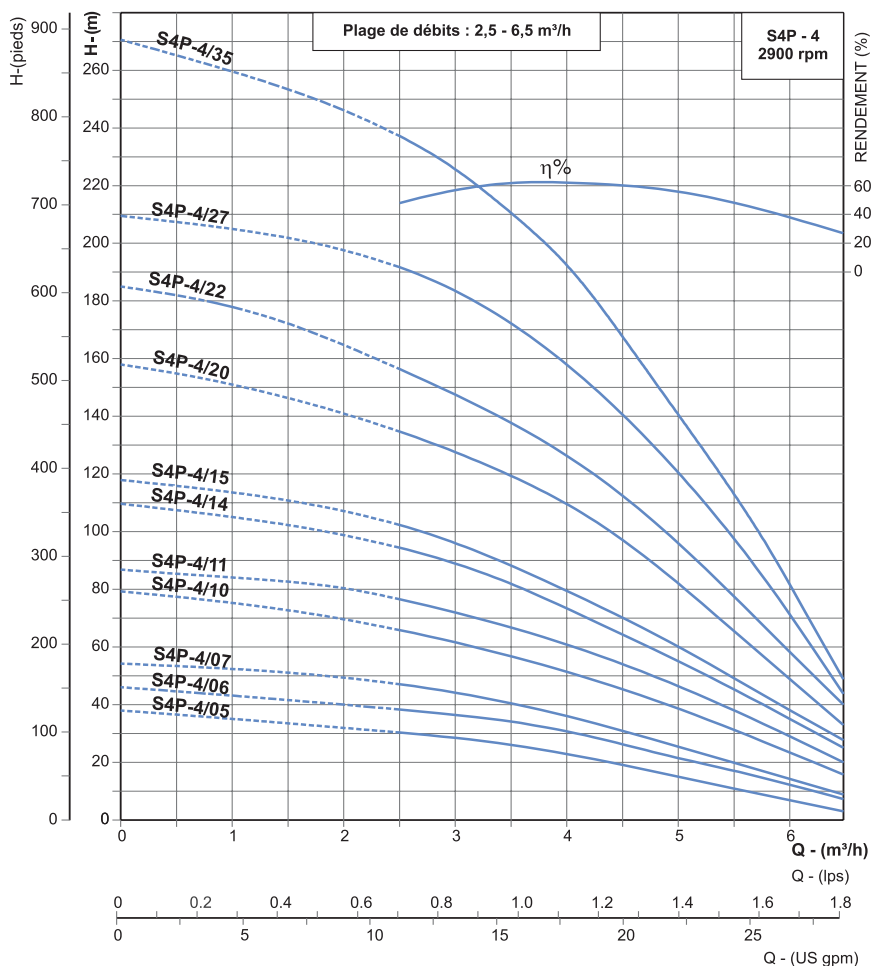


Tableau de Performances

MODÈLE DE POMPE	PUISSANCE DE MOTEUR		HAUTEUR MANOMÉTRIQUE TOTALE EN MÈTRES - (COLONNE D'EAU)	0	0.55	0.83	1.11	1.39	1.66	1.80	Dimensions (mm) H ₂	Poids (kg)
	kW	HP		0	2	3	4	5	6	6.5		
S4P-4/05	0.55	0.75	HAUTEUR MANOMÉTRIQUE TOTALE EN MÈTRES - (COLONNE D'EAU)	38	32	28	22	15	8	4	383	1.73
S4P-4/06	0.55	0.75		46	40	37	31	21	12	8	412	2.07
S4P-4/07	0.75	1		54	49	44	37	25	14	9	441	2.42
S4P-4/10	1.1	1.5		79	69	62	51	39	22	16	528	3.45
S4P-4/11	1.1	1.5		86	77	72	61	47	29	20	557	3.80
S4P-4/14	1.5	2		110	99	89	73	55	35	26	674	4.83
S4P-4/15	1.5	2		118	108	96	79	60	38	28	703	5.18
S4P-4/20	2.2	3		158	141	128	110	82	49	34	860	6.91
S4P-4/22	2.2	3		185	165	148	128	98	58	40	918	7.60
S4P-4/27	3	4		210	198	183	159	120	71	44	1093	9.32
S4P-4/35	3.7	5	270	248	228	192	140	81	49	1325	12.09	

Consultez les informations générales sur les conditions de courbe de performances et sur d'autres détails. Tolérance de la courbe selon ISO : 9906, annexe A. En raison des développements constants, les informations/descriptions/spécifications/illustrations sont susceptibles d'être modifiées sans préavis.

SÉRIE SILVER LINE

MODÈLE À TURBINE FLOTTANTE

Diámetro Nominal : **4"**

Débit nominal : **5m³/h**

Dimension de sortie : **1½"**

Courbes de Performances

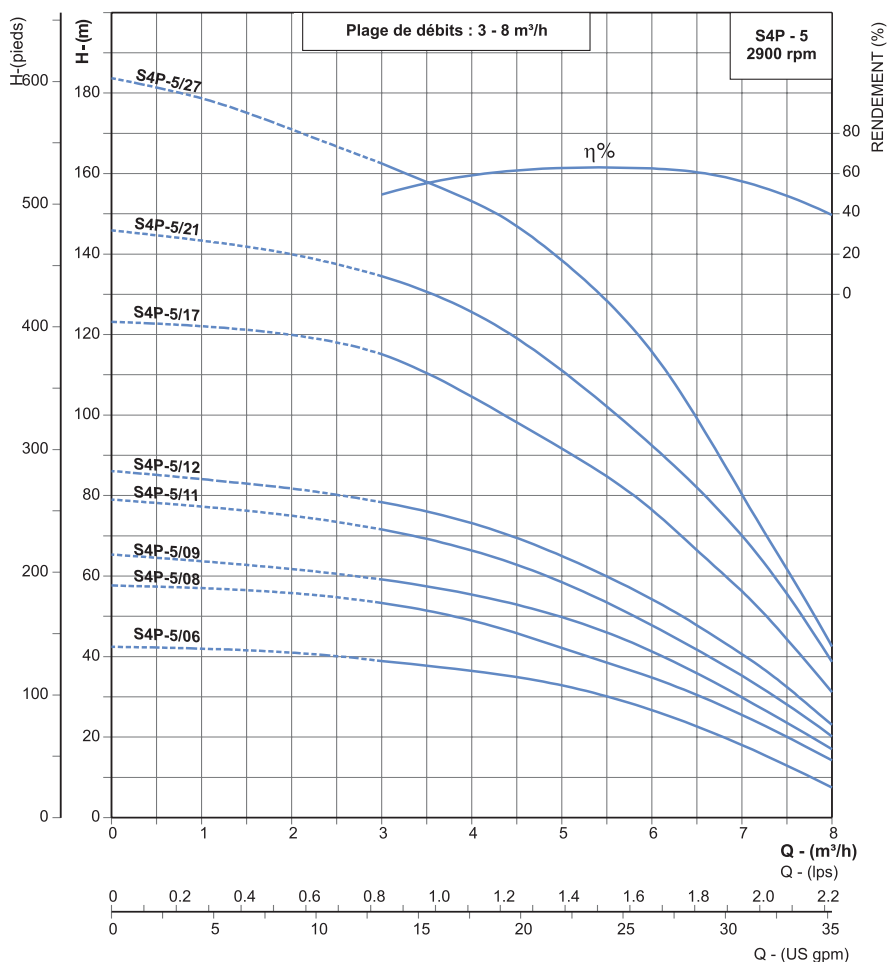


Tableau de Performances

MODÈLE DE POMPE	PUISSANCE DE MOTEUR		lps	0	0.83	1.11	1.39	1.66	1.94	2.22	Dimensions (mm) H ₂	Poids (kg)
	kW	HP										
			m ³ /h	0	3	4	5	6	7	8		
S4P-5/06	0.75	1	HAUTEUR MANOMÉTRIQUE TOTALE EN MÈTRES - (COLONNE D'EAU)	42	39	37	32	27	18	9	459	2.77
S4P-5/08	1.1	1.5		58	53	49	42	34	25	15	533	3.70
S4P-5/09	1.1	1.5		65	59	55	50	41	31	17	570	4.16
S4P-5/11	1.5	2		79	72	67	58	48	35	20	643	5.08
S4P-5/12	1.5	2		86	78	73	65	55	42	25	680	5.54
S4P-5/17	2.2	3		123	115	105	91	76	57	31	907	7.85
S4P-5/21	3.0	4		145	135	126	111	92	70	39	1054	9.70
S4P-5/27	3.7	5		184	163	158	138	116	80	42	1306	12.47

Consultez les informations générales sur les conditions de courbe de performances et sur d'autres détails. Tolérance de la courbe selon ISO : 9906, annexe A. En raison des développements constants, les informations/descriptions/spécifications/illustrations sont susceptibles d'être modifiées sans préavis.

SÉRIE SILVER LINE

Diamètre nominal : **4"**

Débit nominal : **8m³/h**

Dimension de sortie : **2"**

Courbes de Performances

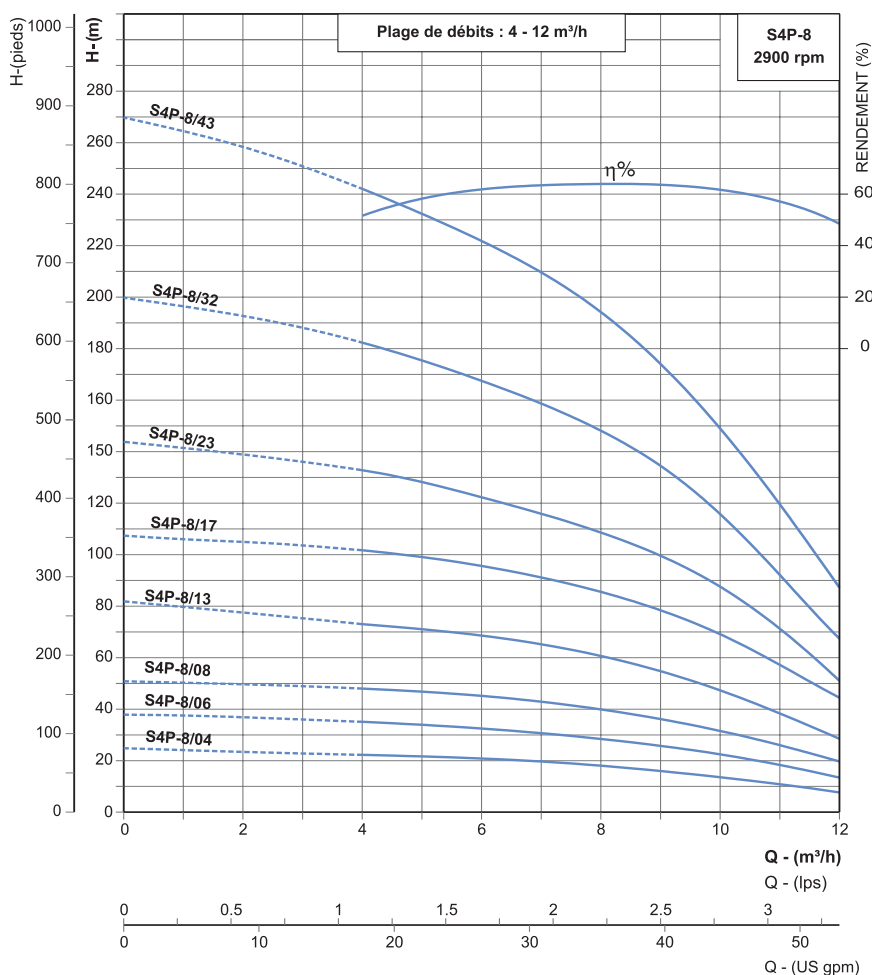


Tableau de Performances

MODÈLE DE POMPE	PUISSANCE DE MOTEUR		lps m ³ /h	0	1.11	1.66	2.22	2.78	3.33	Dimensions (mm) H2	Poids (kg)
	kW	HP		0	4	6	8	10	12		
S4P-8/04	0.75	1	HAUTEUR MANOMÉTRIQUE TOTALE EN MÈTRES - (COLONNE D'EAU)	25	21	20	19	14	8	374	1.72
S4P-8/06	1.1	1.5		38	35	32	28	22	13	436	2.57
S4P-8/08	1.5	2		51	48	45	40	31	20	498	3.43
S4P-8/13	2.2	3		82	72	69	61	48	29	653	5.58
S4P-8/17	3.0	4		108	101	96	85	69	43	807	7.29
S4P-8/23	4.0	5.5		143	132	122	109	88	52	993	9.87
S4P-8/32	5.5	7.5		200	182	168	148	116	68	1302	13.73
S4P-8/43	7.5	10		270	242	221	193	149	88	1643	18.44

Consultez les informations générales sur les conditions de courbe de performances et sur d'autres détails. Tolérance de la courbe selon ISO : 9906, annexe A. En raison des développements constants, les informations/descriptions/spécifications/illustrations sont susceptibles d'être modifiées sans préavis.

SÉRIE SILVER LINE

Diamètre nominal : **4"**

Débit nominal : **10m³/h**

Dimension de sortie : **2"**

Courbes de Performances

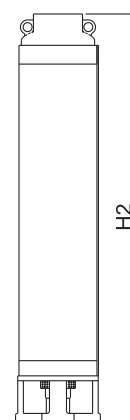
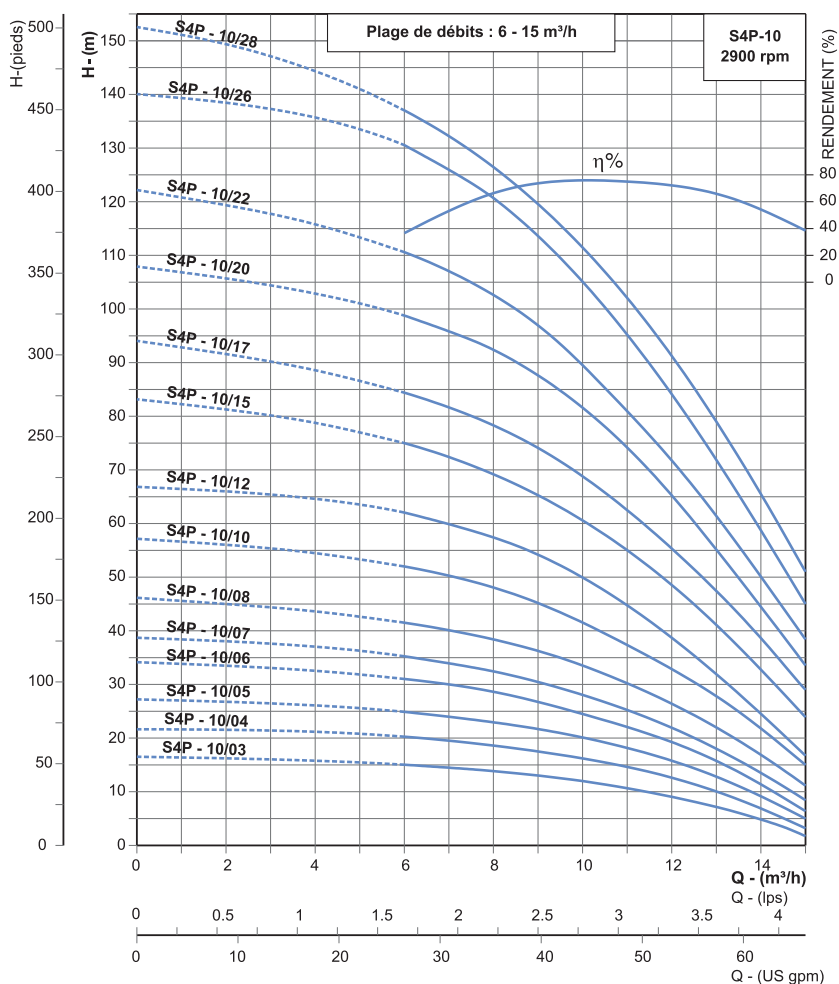


Tableau de Performances

MODÈLE DE POMPE	PUISSANCE DE MOTEUR		lps	0	1.11	1.66	2.22	2.78	3.33	3.89	Dimensions (mm) H2	Poids (kg)
	kW	HP										
S4P-10/03	0.75	1	HAUTEUR MANOMÉTRIQUE TOTALE EN MÈTRES - (COLONNE D'EAU)	0	4	6	8	10	12	14	448	2.72
S4P-10/04	0.75	1		17	16	15	14	12	9	5	450	4.08
S4P-10/05	1.1	1.5		22	21	20	18	16	13	7	562	4.5
S4P-10/06	1.1	1.5		27	26	25	23	20	16	9	570	5.0
S4P-10/07	1.5	2		34	33	31	28	24	19	12	676	5.5
S4P-10/08	1.5	2		39	37	35	33	28	22	14	690	6.0
S4P-10/10	2.2	3		46	43	42	38	33	27	12	790	6.8
S4P-10/12	2.2	3		57	54	52.5	48	42	33	22	904	8.16
S4P-10/15	3	4		66	64	62.5	57	50	39	25	1075	10.20
S4P-10/17	3	4		83	78	75	69	61	48	33	1189	11.56
S4P-10/20	4	5.5		94	88	84	78	69	55	39	1360	13.60
S4P-10/22	4	5.5		107	102	98	92.5	82	65	45	1474	14.96
S4P-10/26	5.5	7.5		122	116	111	102.5	90	72	50	1702	17.68
S4P-10/28	5.5	7.5		140	136	130	122	107	85	59	1816	19.04
				153	144	137	127	112	91	65		

Consultez les informations générales sur les conditions de courbe de performances et sur d'autres détails. Tolérance de la courbe selon ISO : 9906, annexe A. En raison des développements constants, les informations/descriptions/spécifications/illustrations sont susceptibles d'être modifiées sans préavis.

SÉRIE SILVER LINE

Diamètre nominal : **4"**

Débit nominal : **14m³/h**

Dimension de sortie : **2"**

Courbes de Performances

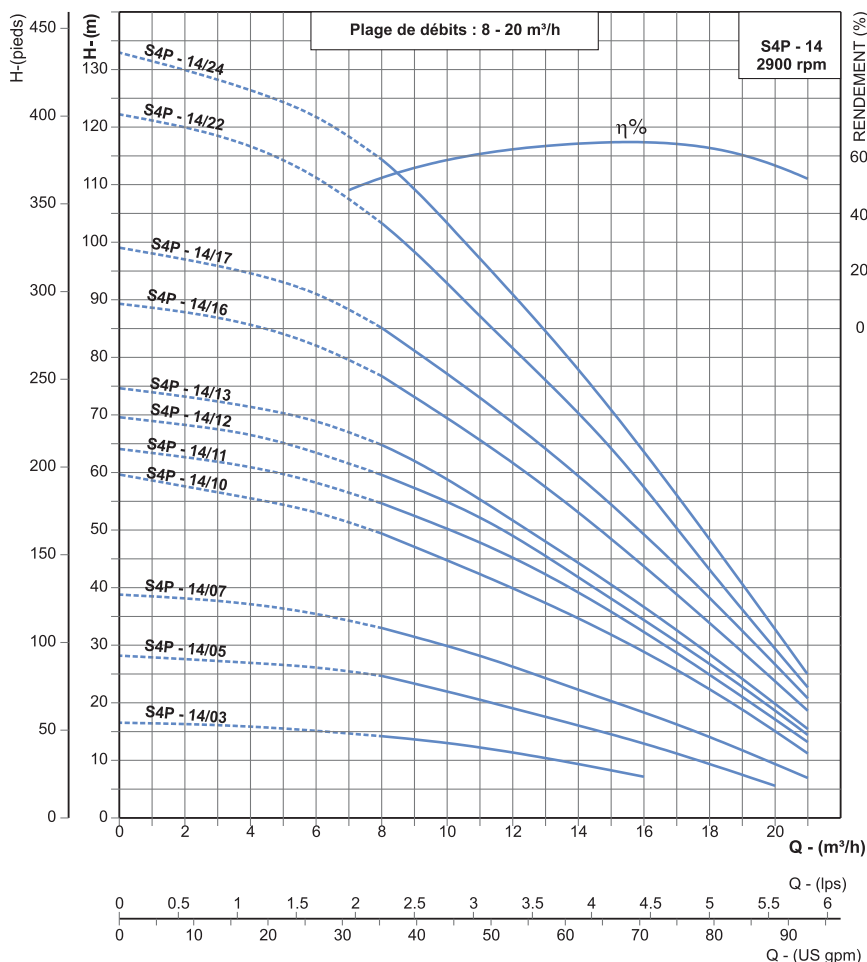


Tableau de Performances

MODÈLE DE POMPE	PUISSANCE DE MOTEUR		HAUTEUR MANOMÉTRIQUE TOTALE EN MÈTRES - (COLONNE D'EAU)	lps	0	2.22	2.78	3.33	3.89	4.44	5.00	5.56	Dimensions (mm) H2	Poids (kg)
	kW	HP		m ³ /h	0	8	10	12	14	16	18	20		
S4P-14/03	0.75	1	HAUTEUR MANOMÉTRIQUE TOTALE EN MÈTRES - (COLONNE D'EAU)	0	17	14	13	12	9	7	-	-	463	2.33
S4P-14/05	1.1	1.5		0	28	24	22	19	16	14	9	6	610	3.88
S4P-14/07	1.5	2		0	38	33	30	26	22	18	14	9	775	5.43
S4P-14/10	2.2	3		0	59	49	45	40	34	29	22	15	1009	7.75
S4P-14/11	2.2	3		0	64	59	50	45	39	33	25	17	1087	8.53
S4P-14/12	3	4		0	69	59	55	48	43	34	27	18	1165	9.30
S4P-14/13	3	4		0	74	65	58	52	44	36	29	20	1243	10.03
S4P-14/16	3.7	5		0	89	77	69	62	53	44	34	24	1477	12.40
S4P-14/17	3.7	5		0	98	85	77	68	59	49	38	27	1555	13.18
S4P-14/22	5.5	7.5		0	123	104	93	82	70	57	43	29	1945	17.05
S4P-14/24	5.5	7.5		0	134	114	104	92	78	64	49	33	2101	18.60

Consultez les informations générales sur les conditions de courbe de performances et sur d'autres détails. Tolérance de la courbe selon ISO : 9906, annexe A. En raison des développements constants, les informations/descriptions/spécifications/illustrations sont susceptibles d'être modifiées sans préavis.

SÉRIE SILVER LINE

Diamètre nominal : **4"**

Débit nominal : **18m³/h**

Dimension de sortie : **2"**

Courbes de Performances

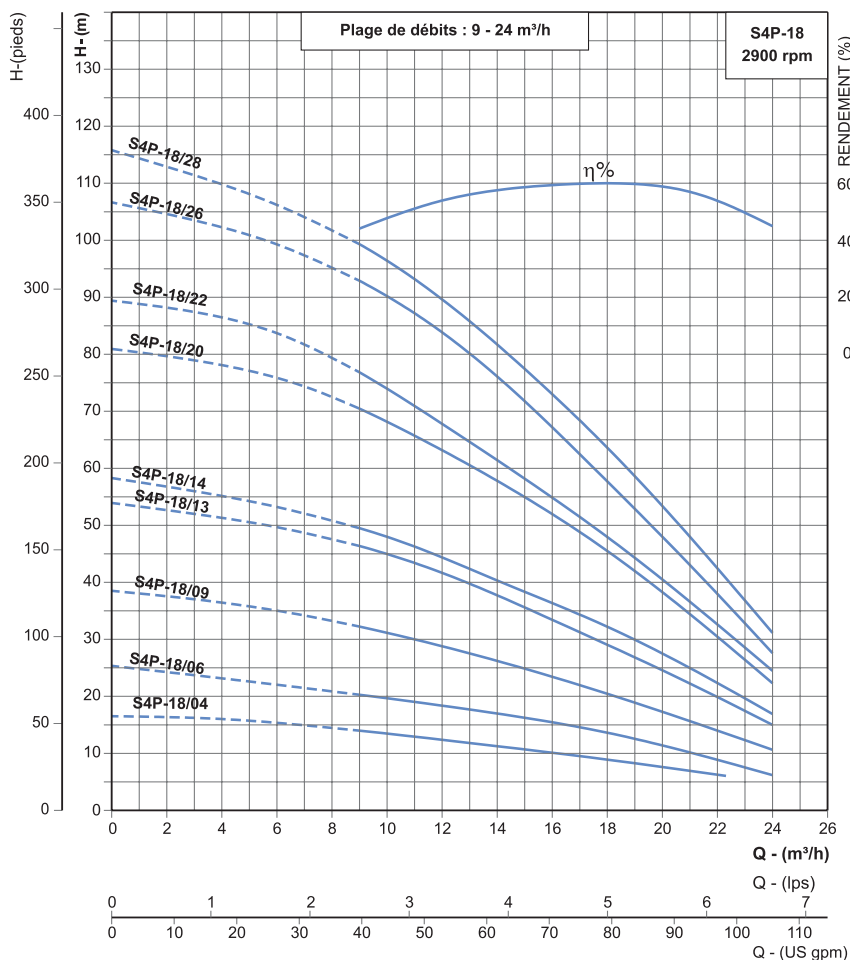


Tableau de Performances

MODÈLE DE POMPE	PUISSANCE DE MOTEUR		lps m ³ /h	0	2.78	3.33	3.86	4.44	5	5.56	6.11	Dimensions (mm) H2	Poids (kg)
	kW	HP		0	10	12	14	16	18	20	22		
S4P-18/04	1.1	1.5	HAUTEUR MANOMÉTRIQUE TOTALE EN MÈTRES - (COLONNE D'EAU)	17	14	13	11	10	9	8	6	407	2.80
S4P-18/06	1.5	2		26	19	18	17	16	14	11	9	648	4.20
S4P-18/09	2.2	3		38	31	29	27	24	21	17	14	860	6.30
S4P-18/13	3.7	5		54	45	42	38	34	28	24	20	1142	9.10
S4P-18/14	4	5.5		58	48	44	41	37	33	27	23	1213	9.80
S4P-18/20	5.5	7.5		81	68	63	57	52	46	38	30	1637	14.00
S4P-18/22	5.5	7.5		89	74	71	61	55	48	41	32	1778	15.40
S4P-18/26	7.5	10		106	90	84	76	67	57	47	38	2060	18.20
S4P-18/28	7.5	10		116	97	89	82	73	64	54	43	2201	19.60

Consultez les informations générales sur les conditions de courbe de performances et sur d'autres détails. Tolérance de la courbe selon ISO : 9906, annexe A. En raison des développements constants, les informations/descriptions/spécifications/illustrations sont susceptibles d'être modifiées sans préavis.